

Gamma cottura modulare 900XP Cuocipasta a gas automatico 190 litri

ARTICOLO N° _____

MODELLO N° _____

NOME _____

SIS # _____

AIA # _____



391115 (E9PCGLISF0)

Cuocipasta a gas 160/190 litri, automatico, cottura diretta con 1 cestello da 20 kg ognuno

Descrizione

Articolo N° _____

Bruciatore altamente efficiente (30 kW). Per uso con gas naturale o GPL. Caricamento e reintegro automatico dell'acqua. Vasca stampata 190 litri in acciaio inox AISI 316-L resistente alla corrosione. Piedini in acciaio inox regolabili in altezza 50mm. Pannelli esterni e telaio in acciaio inox. Coperchio isolato e controbilanciato per un facile utilizzo.

Caratteristiche e benefici

- Elevata produttività e qualità grazie all'elevata efficienza termica e al controllo automatico del tempo di cottura.
- Vasca dotata di tubo troppopieno per lo scarico degli amidi.
- Il cestello può essere posizionato su una superficie forata per lo scarico dell'acqua in eccesso.
- Vasca da 190 litri in acciaio inox AISI 316-L.
- Rifornimento acqua in continuo.
- Rabbocco automatico del livello dell'acqua.
- Accensione automatica al raggiungimento del livello minimo dell'acqua e sonda con elettrovalvola che impedisce il surriscaldamento in caso di mancanza d'acqua.
- Timer digitale a garanzia di un'impostazione precisa dei parametri di cottura.
- Pannello di controllo semplice e funzionale.
- La particolare forma delle manopole protegge dalle infiltrazioni di acqua.
- Sollevamento automatico del cestello alla fine del ciclo di cottura.
- Camera di combustione e struttura portante in acciaio inox.
- Bruciatori in acciaio inox con fiamma pilota protetta, valvola di sicurezza e dispositivo antispegnimento.
- Accensione piezoelettrica con termocoppia per una maggiore sicurezza.
- Telaio resistente in acciaio inox e pannellatura esterna con finitura satinata.
- Certificazione di protezione: grado IPX5.

Accessori opzionali

- Interruttore di tiraggio con diam. 150 mm PNC 206132
- Anello adattatore per convogliatore fumi, diam. 150 mm PNC 206133
- Zoccolatura frontale per installazione su zoccolo in cemento, 1200 mm PNC 206151
- Zoccolatura frontale per installazione su zoccolo in cemento, 1600 mm PNC 206152
- Zoccolatura frontale per elementi da 1200 mm (non adatta per la base Ref-Freezer della 900XP) PNC 206178
- Zoccolatura frontale per elementi da 1600 mm (non adatta per la base Ref-Freezer della 900XP) PNC 206179
- 2 zoccolature laterali (non adatta per la base Ref-Freezer) PNC 206180
- Convogliatore fumi scarico diam. 150 mm per elementi da 1 modulo PNC 206246
- Kit per installazione su ruote/ piedini da 1200 mm PNC 206368
- Kit per installazione su ruote/ piedini da 1600 mm PNC 206369

Approvazione: _____



Electrolux
PROFESSIONAL

**Gamma cottura modulare
900XP Cuocipasta a gas
automatico 190 litri**

- Kit per installazione su ruote/piedini da 2000 mm PNC 206370
- Pannello di copertura posteriore da 1200 mm PNC 206376
- 2 pannelli copertura laterale (H=700 P=900) PNC 216134
- Carrello con vasca estraibile e sollevabile PNC 922403

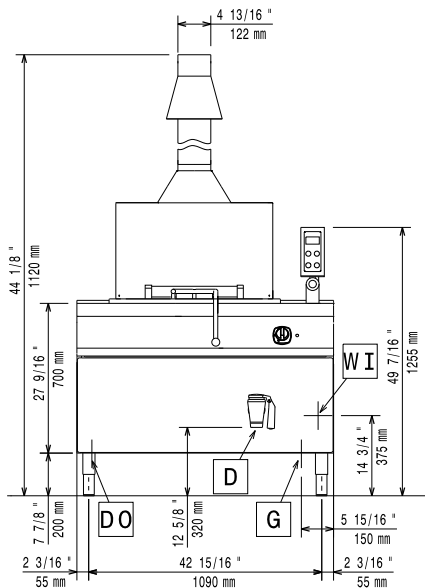


**Gamma cottura modulare
900XP Cuocipasta a gas automatico 190 litri**

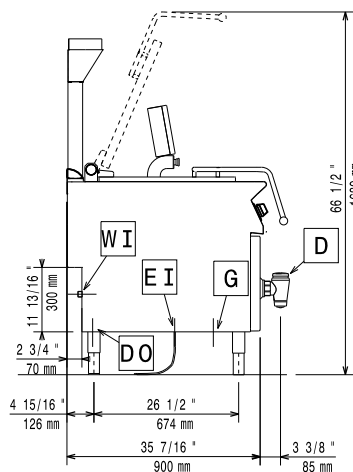
L'azienda si riserva il diritto di apportare modifiche ai prodotti senza preavviso

2025.04.18

Fronte

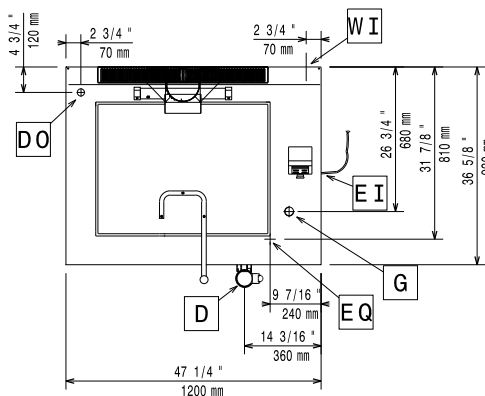


Lato



- D** = Scarico acqua
EI = Connessione elettrica
EQ = Vite Equipotenziale
G = Connessione gas
WI = Ingresso acqua

Alto



Gas

Gas naturale - Pressione:	
391115 (E9PCGLISF0)	17.4 mbar
Gas GPL Pressione:	27.7 mbar
Potenza gas:	30 kW
Fornitura gas:	Gas naturale
Tipo di gas:	GPL; Gas metano
Connessione gas:	3/4"

Acqua

Durezza totale: 5-50 ppm
Electrolux Professional raccomanda l'utilizzo di acqua trattata basata su prove in particolari condizioni dell'acqua.

Si prega di consultare il manuale d'uso per informazioni dettagliate sulla qualità dell'acqua

Scarico "D":	2"
Dimensioni tubo di entrata acqua fredda/calda:	3/4"

Informazioni chiave

Se l'apparecchiatura è installata vicino ad attrezzature o mobili che temono il calore è necessario lasciare uno spazio pari a 150 mm o applicare un isolamento termico.

Numero vasche:	1
Dimensioni utili vasca (larghezza):	740 mm
Dimensioni utili vasca (altezza):	465 mm
Dimensioni utili vasca (profondità):	550 mm
Capacità vasca (MAX):	190 lt MAX
Peso netto:	212 kg
Peso imballo:	216 kg
Altezza imballo:	1500 mm
Larghezza imballo:	1300 mm
Profondità imballo:	1100 mm
Volume imballo:	2.15 m ³
Gruppo di certificazione:	GGPC20